



SCHEIBENWASCHANLAGE  
WINDSCREEN WASHING SYSTEM

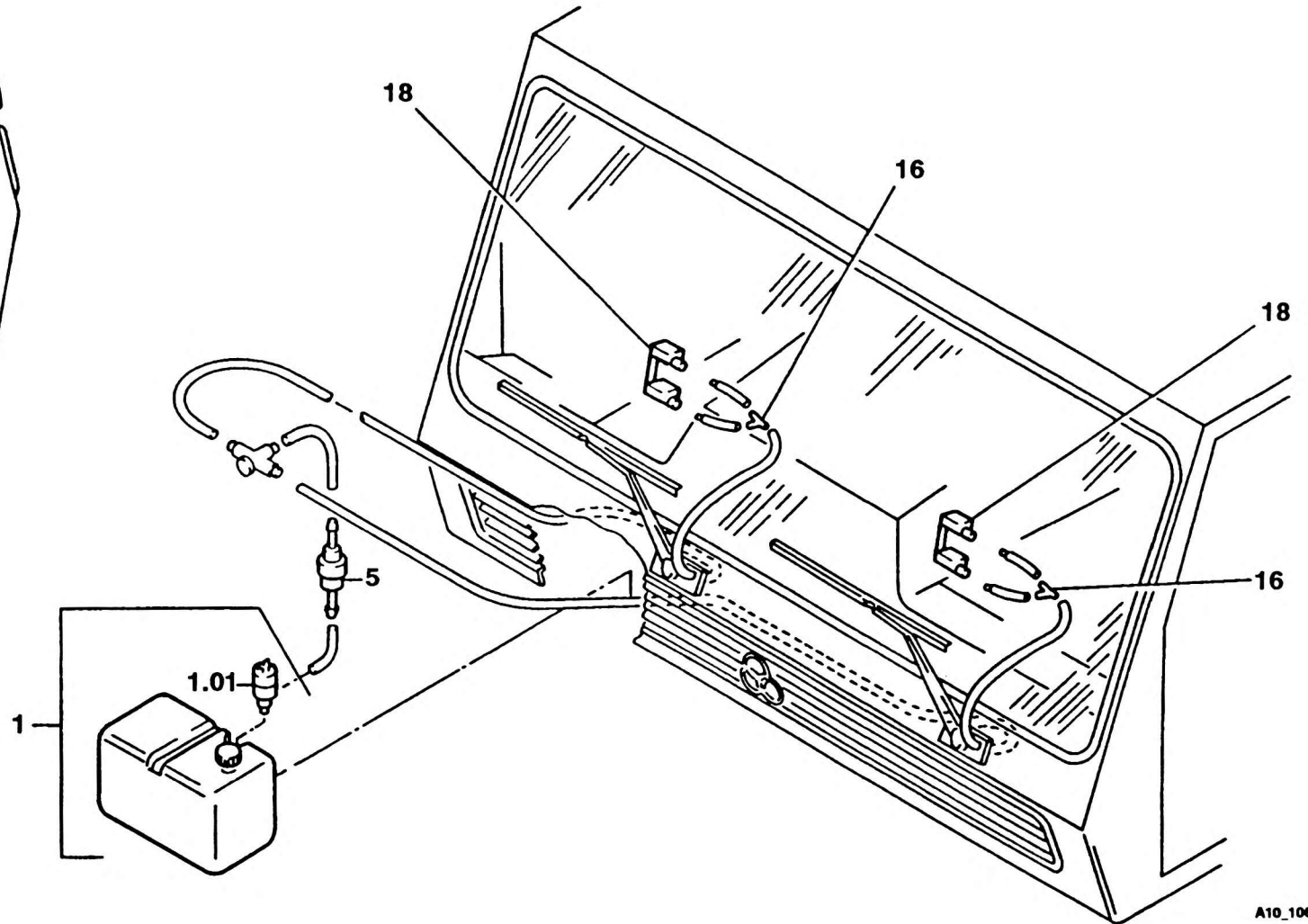
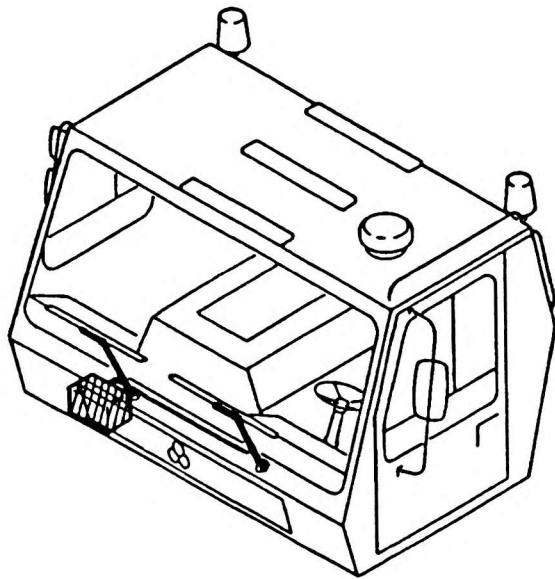
BILDТАFЕL  
PICTORIAL DISPLAY

09.91

2225022-ETL

1/1

KMK 4080  
BE 550  
G 231



A10\_106